



República Bolivariana de Venezuela
Ministerio del Poder Popular para la Educación
U.E. Liceo Los Robles
Profesor: José Miguel Mause
Año: 1ero Sección: _____
Nombre y Apellido: _____

Fecha: _____

MATEMÁTICA GUÍA DE EJERCICIOS

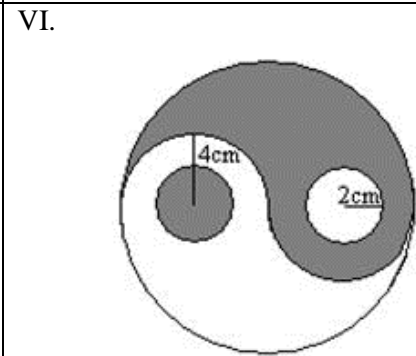
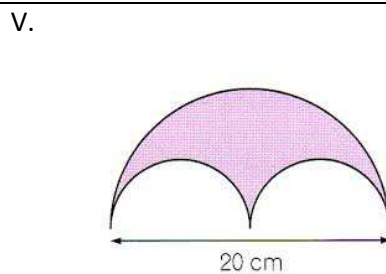
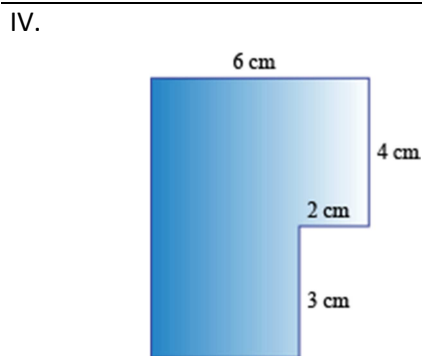
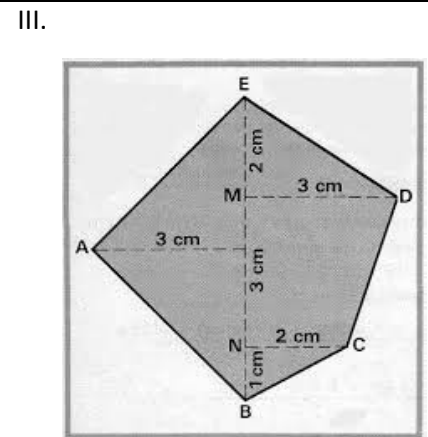
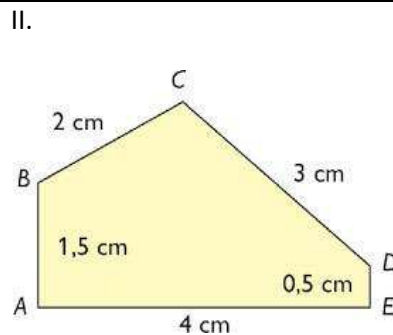
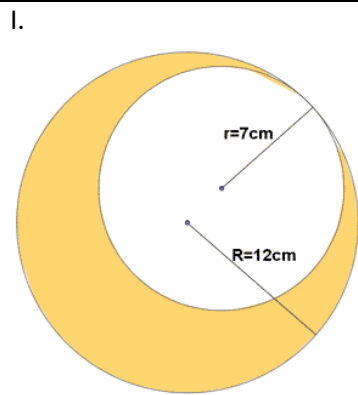
1. ÉSTA GUÍA SERA EVALUADA Y TENDRÁ UNA PONDERACIÓN CONSIDERABLE PARA EL PÉRIODO QUE SE ESTÁ CURSANDO ACTUALMENTE.
2. ANEXAR LA SOLUCIÓN EN HOJAS DE TESIS.
3. TIPS A EVALUAR: ORDEN, PROCEDIMIENTOS, OPERACIONES Y SOLUCIÓN.

OBJETIVOS 4.19 AL 4.24 DEL LIBRO CONEXOS

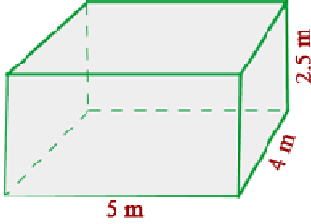
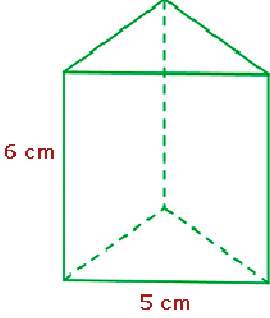
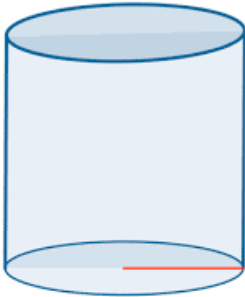
1) CONVIERTE LAS UNIDADES:

a) $0,019\text{Dam}^3$	d) $0,0009\text{Dal}$ a dl	g) $52,14\text{mm}^3$ a l
b) 60mm^3	e) $0,4\text{Kl}$ a l	h) $3607,5\text{dm}^3$ a ml
c) 4km^3	f) 492l a Hl	i) $65,841\text{Hm}^3$ a Kl

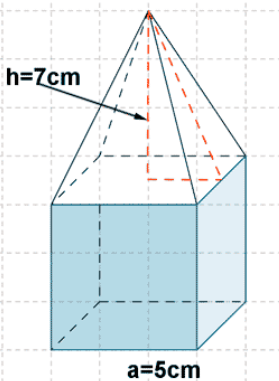
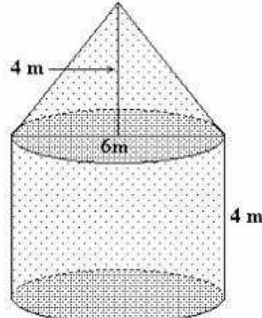
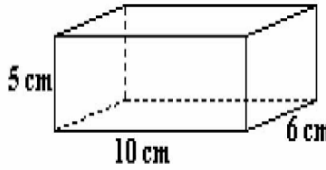
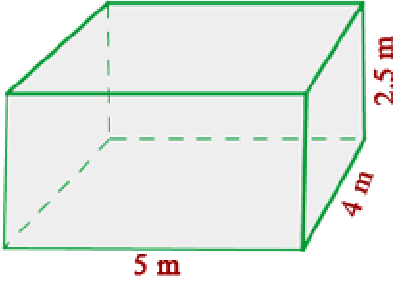
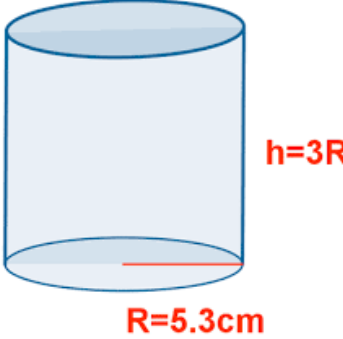
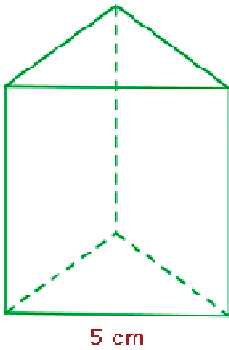
2) Cálcula el área coloreada de cada figura:



3) Cálcula el área lateral y el área total de cada cuerpo geométrico:

<p>I.</p> 	<p>II.</p> 	<p>III.</p> 
---	--	---

4) Determina el volumen de cada uno de los cuerpos geométricos:

<p>I.</p> 	<p>II.</p> 	<p>III.</p> 
<p>IV.</p> 	<p>V.</p> 	<p>VI.</p> 

5) Resuelve los problemas:

- Una urbanización tiene forma de pentágono regular de aproximadamente 300m de lado y aproximadamente 206,5m de apotema. ¿Cuál es el área en metros cuadrados que ocupa la urbanización?
- ¿Cuántas botellas de agua de $2\frac{1}{3}$ l se necesitan para llenar la mitad de una pecera que mide 0,7m de ancho, 30cm de largo y 3dm de altura?